


**227980 (ECOG61C2GB)**

SkyLine ProS  
 Heißluftdämpfer  
 Direkteinspritzung ohne  
 Boiler mit digitaler  
 Steuerung, 5x400x600mm,  
 Gas, programmierbar,  
 automatische Reinigung, für  
 Bäckerei/Pâtisserie,  
 Einschubabstand 80mm

## Hauptmerkmale

- Digitale Schnittstelle mit LED-Hintergrundbeleuchtungstasten mit geführter Auswahl.
- Dampf Funktion ohne Boiler (Direkteinspritzung) zum Hinzufügen und Bewahren von Feuchtigkeit für qualitativ hochwertige, gleichbleibende Garergebnisse.
- Heißluftzyklus 25 °C bis 300 °C ideal zum Backen mit wenig Feuchtigkeit. Automatische Schwadenerzeugung (11 Einstellungen) ohne Dampferzeuger.-0 = keine zusätzliche Feuchte-1-2 = ganz wenig Schwaden (gedämpfte Gemüse)-3-4 = wenig Schwaden (überbackene Gemüse, gebratenes Fleisch, Fisch)-5-6 = mittlere Schwaden (kleine Portionen Fleisch, Fisch)-7-8 = mittelstarke Schwaden (Großbratstücke rotes Fleisch)-9-10 = viel Schwaden (Großbratstücke weißes Fleisch, Backen und Regenerieren)
- EcoDelta-Garen: Kochen mit einer Lebensmittelsonde, die eine voreingestellte Temperaturdifferenz zwischen dem Kern des Garguts und dem Garraum beibehält.
- Programmmodus: Es können maximal 100 Rezepte im Speicher des Ofens gespeichert werden, um jederzeit genau das gleiche Rezept wiederherzustellen. 4-stufige Garprogramme sind ebenfalls verfügbar.
- Ventilator mit 5 Drehzahlstufen von 300 bis 1500 U/min und reversierende Drehrichtung für optimale Gleichmäßigkeit. Der Lüfter stoppt in weniger als 5 Sekunden beim Öffnen der Tür.
- Mit Einpunkt-Kerntemperaturfühler
- Automatische Schnellabkühl- und Vorheizfunktion.
- SkyClean: Automatisches und integriertes Selbstreinigungssystem. 5 automatische Zyklen (weich, mittel, stark, extra stark, nur Spülen).
- 3 verschiedene Optionen für die Auswahl der Reinigungsmittel verfügbar: Pulver, Flüssigreiniger (erfordert optionales Zubehör), Enzymreiniger.
- GreaseOut: Vorbereitet für integrierten Fettablauf und -sammlung für einen sichereren Betrieb (dedizierter Sockel als optionales Zubehör).
- USB-Anschluss zum Herunterladen von HACCP-Daten, gemeinsame Nutzung von Kochprogrammen und Konfigurationen.

USB-Anschluss ermöglicht auch den Anschluss der Sous-Vide-Sonde (optionales Zubehör).

- Konnektivität, die für den Echtzeitzugriff auf angeschlossene Geräte über Fern- und HACCP-Überwachung vorbereitet ist (optionales Zubehör erforderlich).
- Der automatische Backup-Modus zur Vermeidung von Ausfallzeiten wird aktiviert, wenn ein Fehler auftritt.
- [NOT TRANSLATED]
- Bereit für Konnektivität: Ermöglicht Datenüberwachung in Echtzeit für angeschlossene Geräte (erfordert optionales Zubehör - kontaktieren Sie uns für weitere Details).
- OptiFlow-Luftverteilungssystem zur Erzielung einer maximalen Leistung bei der gleichmäßigen Kühlung/Heizung und Temperaturregelung dank eines speziellen Designs der Kammer.

Genehmigung: \_\_\_\_\_

## Konstruktion

- Tür mit Doppelthermoglas in offener Rahmenkonstruktion für kühle äußere Türblende. Ausschwenkbare, leicht ausklinkbare Innenscheibe für leichte Reinigung
- Nahtlos verschweißter, hygienischer Innenraum mit allen abgerundeten Ecken für eine einfache Reinigung.
- Konstruktion komplett aus AISI 304 rostfreiem Edelstahl
- Frontseitiger Zugang zur Steuerplatine für einfache Wartung.
- IPX5 Strahlwasserschutz-Zertifizierung für einfache Reinigung.
- [NOT TRANSLATED]

## Nachhaltigkeit



- Personenorientiertes Design mit 4-Sterne-Zertifizierung für Ergonomie und Benutzerfreundlichkeit.
- Flügelförmiger Türgriff mit ergonomischem Design. Öffnung mit dem Ellenbogen, wodurch die Handhabung mit Behältern vereinfacht wird (Gebrauchsmuster beim EPO, European Patent Office).

### Serienmäßiges Zubehör

- 1 St. Bäckerei/Patisserie Gestellset für 6 GN 1/1 Ofen mit 5 racks 400x600mm und 80mm Einschubabstand PNC 922655

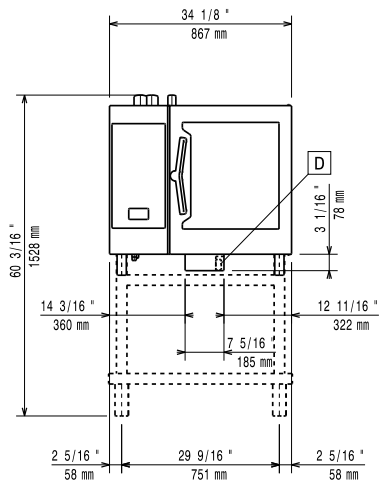
### Optionales Zubehör

- Wasserenthärter mit Kartusche DAMPF 1200 und Flowmeter PNC 920003
- Automatischer Wasserenthärter mit Salz für Öfen inklusive Harzsterilisation PNC 921305
- Räderset für 6 & 10 GN 1/1 und 2/1 GN Ofen Unterbau (nicht für den zerlegt angelieferten) PNC 922003
- Ein Paar Edelstahlroste, GN 1/1 PNC 922017
- Hähnchenrost (8 pro Rost - jeweils 1,2kg), GN 1/1 PNC 922036
- Edelstahlrost GN 1/1 PNC 922062
- Hähnchenrost (4 pro Rost - 1,2kg jeweils), GN 1/2 PNC 922086
- Externe Schlauchbrause für seitliche Montage inklusive Montagehaken Montage auf der Außenwand des Ofens erforderlich) PNC 922171
- Backblech für 5 Baguettes in gelocht Aluminium mit Silikonbeschichtung, 400x600x38mm PNC 922189
- Backblech mit 4 Ecken gelocht Aluminium, 400x600x20mm PNC 922190
- Backblech mit 4 Ecken in Aluminium, 400x600x20mm PNC 922191
- Ein Paar Ofenkörbe zum Frittieren im Ofen PNC 922239
- Edelstahlrost Bäckerei/Patisserie 400x600mm PNC 922264
- Türverschluss zweistufig PNC 922265
- Hähnchenrost (8 pro Rost - jeweils 1,2kg), GN 1/1 PNC 922266
- Fettsammelbehälter, GN 1/1, H=100 mm PNC 922321
- Set Universal Spießgestell und 4 lange Spiesse nur für Längseinschub Öfen (nicht für Mulstislim, nicht für Quereinschub) PNC 922324
- Universal Spiessgestell PNC 922326
- 4 lange Spiesse Edelstahl (Nicht für Mulstislim, nicht für Quereinschuböfen) PNC 922327
- Vulkansmoker für Öfen Längseinschub und Quereinschub (4 verschiedene Räucherchips Sorten verfügbar) PNC 922338
- Mehrzweckhaken PNC 922348
- 4 Stk. Flanschfüße für 6 & 10 GN , 2", 100-130mm PNC 922351
- Hähnchenrost (8 pro Rost - jeweils 1,8kg), GN 1/1 PNC 922362
- - NOT TRANSLATED - PNC 922382
- Reinigungsmittel Halterung für Wandmontage (Flüssigreiniger) PNC 922386
- USB-PIN-SONDE PNC 922390
- Hordengestell mit Rädern 6 GN 1/1, 65mm Einschubabstand (std) PNC 922600
- Hordengestell mit Rädern, 5 GN 1/1, 80mm Einschubabstand PNC 922606

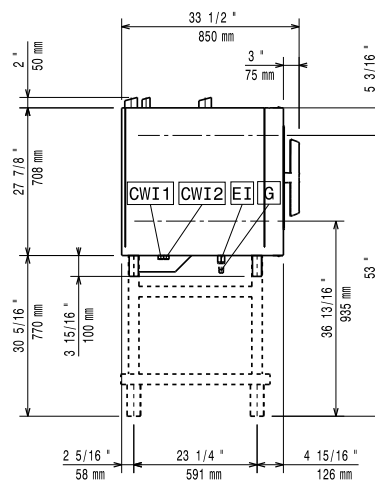
- Bäckerei/Patisserie Einschubschienengestell mit Rädern 400x600mm für 6 GN 1/1 Ofen und Schockkühler/Froster, 80mm Einschubabstand (5 runners) PNC 922607
- Einschubgestell mit Handgriff für 6 & 10 GN 1/1 Ofen PNC 922610
- Offener Unterbau mit Einschubschienen für 6 & 10 GN 1/1 Ofen PNC 922612
- Geschlossener Unterbau mit Einschubschienen für 6 & 10 GN 1/1 Ofen PNC 922614
- Wärmeschrank Unterbau mit Einschubschienen für 6 & 10 GN 1/1 Ofen oder GN 1/1 sowie 400x600mm PNC 922615
- Anschlussgarnitur für Flüssigreinigungsmittel PNC 922618
- Fettsammelset für GN 1/1-2/1 Unterbau (Transportwagen mit 2 tanks, open/close device und Ablauf) PNC 922619
- Stapelset für Gas 6 GN 1/1 Ofen auf Gas 6 GN 1/1 Ofen - H=150mm PNC 922622
- Stapelset für Gas 6 GN 1/1 Ofen auf Gas 10 GN 1/1 Ofen - H=150mm PNC 922623
- Transportwagen für Einfahrgestell für 6 & 10 GN 1/1 Ofen und Schockkühler/Froster PNC 922626
- Transportwagen für mobiles Hordengestell für 2 gestapelt 6 GN 1/1 Ofen auf Erhöhung PNC 922628
- Transportwagen für mobiles Hordengestell für 6 GN 1/1 auf 6 oder 10 GN 1/1 Ofen PNC 922630
- Bodengestell auf Füßen für 2 6 GN 1/1 Ofen oder ein 6 GN 1/1 Ofen auf Unterbau PNC 922632
- Erhöhung auf Rädern für gestapelte 2x6 GN 1/1 Ofen, Höhe 250mm PNC 922635
- Edelstahl Ablaufset für 6 & 10 GN Ofen , NW=50mm PNC 922636
- Kunststoff Ablaufset für 6 & 10 GN Ofen , NW=50mm PNC 922637
- Fettsammelset für offenen Unterbau (2 Tanks, auf/zu Einrichtung und Ablauf) PNC 922639
- Wandmontageset für 6 GN 1/1 Ofen PNC 922643
- Trockenblech, GN 1/1, H=20mm PNC 922651
- Flaches Trockenblech, GN 1/1 PNC 922652
- Offener Untergestell, unmontiert, für Ofen 6&10x 1/1GN PNC 922653
- Bäckerei/Patisserie Gestellset für 6 GN 1/1 Ofen mit 5 racks 400x600mm und 80mm Einschubabstand PNC 922655
- Stapelset für Gas 6 GN 1/1 Ofen auf 7kg und 15kg Quereinschub Schockkühler/Froster PNC 922657
- Hitzeschild Verkleidung für gestapelt Ofen 6 GN 1/1 auf 6 GN 1/1 PNC 922660
- Hitzeschild Verkleidung für gestapelt Ofen 6 GN 1/1 auf 10 GN 1/1 PNC 922661
- Hitzeschild Verkleidung für 6 GN 1/1 Ofen PNC 922662
- Umbausatz Erdgas auf Flüssiggas PNC 922670
- Umbausatz Flüssiggas auf Erdgas PNC 922671
- Rauchgaskondensator für Gas Ofen PNC 922678

- |   |            |                          |
|---|------------|--------------------------|
| • Hordengestell für 6 GN 1/1 und 400x600mm Gitter                                     | PNC 922684 | <input type="checkbox"/> |
| • Set für Wandbefestigung (Kippsicherung) für Öfen                                    | PNC 922687 | <input type="checkbox"/> |
| • Einschubschienen für 6 & 10 GN 1/1 offenen Unterbau                                 | PNC 922690 | <input type="checkbox"/> |
| • 4 Stk. höhenverstellbare Füße mit Schwarzer Abdeckung für 6 & 10 GN Ofen, 100-115mm | PNC 922693 | <input type="checkbox"/> |
| • Reinigungsmittel Halterung für Behälter auf offenem Unterbau (Flüssigreiniger)      | PNC 922699 | <input type="checkbox"/> |
| • Bäckerei/Patisserie Einschubschienen 400x600mm für 6 & 10 GN 1/1 Ofen Unterbau      | PNC 922702 | <input type="checkbox"/> |
| • Räder für gestapelte Ofen   | PNC 922704 | <input type="checkbox"/> |
| • Kaminadapter  | PNC 922706 | <input type="checkbox"/> |
| • Gitter Grillrost  | PNC 922713 | <input type="checkbox"/> |
| • Halterung für Kerntemperaturfühler bei Verwendung von Flüssigkeiten                 | PNC 922714 | <input type="checkbox"/> |
| • Dunstabzugshaube mit Ventilator für 6&10 GN 1/1 Ofen                                | PNC 922728 | <input type="checkbox"/> |
| • Dunstabzugshaube mit Ventilator zum Stapeln 6+6&10 GN 1/1 Öfen                      | PNC 922732 | <input type="checkbox"/> |
| • Ablufthaube ohne Ventilator für 6&10 GN 1/1 Ofen                                    | PNC 922733 | <input type="checkbox"/> |
| • Ablufthaube ohne Ventilator zum Stapeln 6+6&10 GN 1/1 Öfen                          | PNC 922737 | <input type="checkbox"/> |
| • Hordengestell fertig vormontiert 5 GN 1/1, 85mm Einschubabstand                     | PNC 922740 | <input type="checkbox"/> |
| • 4 Stk. höhenverstellbare Füße für 6 & 10 GN Ofen, 230-290mm                         | PNC 922745 | <input type="checkbox"/> |
| • Behälter GN1/1-100 mm emailliert  | PNC 922746 | <input type="checkbox"/> |
| • Grillplatte, eine Seite gerippt andere Seite glatt, 400x600mm                       | PNC 922747 | <input type="checkbox"/> |
| • Wagen für Fettsammelkit   | PNC 922752 | <input type="checkbox"/> |
| • DRUCKMINDERER FÜR WASSEREINGANG   | PNC 922773 | <input type="checkbox"/> |
| • VERLÄNGERUNG FÜR KONDENSWASSERROHR  | PNC 922776 | <input type="checkbox"/> |
| • Antihaft Universalpfanne GN 1/1, H=20mm   | PNC 925000 | <input type="checkbox"/> |
| • Antihaftbehälter, GN 1/ 1, H=40mm   | PNC 925001 | <input type="checkbox"/> |
| • Antihaft Universalpfanne GN 1/1, H=60mm   | PNC 925002 | <input type="checkbox"/> |
| • Grillplatte 2-seitig, eine Seite glatt und eine Seite gerippt, GN 1/1               | PNC 925003 | <input type="checkbox"/> |
| • Aluminium-grill, GN 1/1   | PNC 925004 | <input type="checkbox"/> |
| • Pfanne für 8 Eier, Pfannkuchen, Hamburger, 1/1                                      | PNC 925005 | <input type="checkbox"/> |
| • Flaches Backblech mit 2 Ecken , GN 1/1  | PNC 925006 | <input type="checkbox"/> |
| • Backblech für 4 baguettes, GN 1/1   | PNC 925007 | <input type="checkbox"/> |
| • Rost für 28 Ofenkartoffel, GN 1/1   | PNC 925008 | <input type="checkbox"/> |
| • Antihaft Universalpfanne GN 1/2, H=20mm   | PNC 925009 | <input type="checkbox"/> |
| • Antihaftbehälter, GN 1/2, H=40mm  | PNC 925010 | <input type="checkbox"/> |
| • Antihaft Universalpfanne GN 1/2, H=60mm   | PNC 925011 | <input type="checkbox"/> |
| • Verbinngungsset für Installation auf vorhandenen Unterbau GN 1/1                    | PNC 930217 | <input type="checkbox"/> |

Front



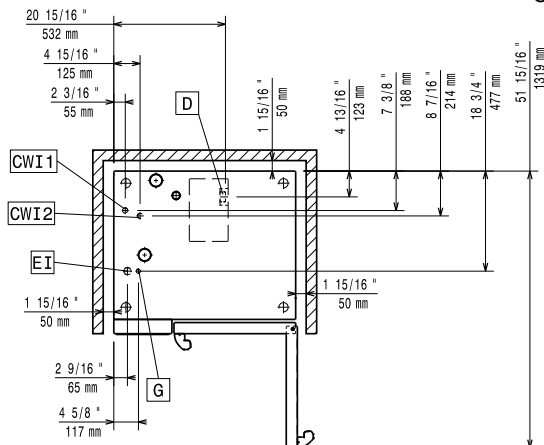
Seite



CWI1 = Kaltwasserzulauf  
 CWI2 = Kaltwasserzulauf 2  
 D = Ablauf  
 DO = Überlaufrohr

EI = Elektroanschluss  
 G = Gasanschluss

oben



### Elektrisch

**Netzspannung:**  
 227980 (ECOG61C2GB) 220-240 V/1 ph/50 Hz  
**Anschlusswert:** 1.1 kW  
**Anschlusswert:** 1.1 kW  
**Circuit breaker required**

### Gas

**Gasleistung:** 12 kW  
**Standardgasart:** Natural Gas G20  
**ISO 7/1 Durchmesser Gasanschluss** 1/2" MNPT

### Flüssiggas

**Gesamt-Wärmebelastung** 40908 BTU (12 kW)

### Wasser

**Anschluss "FCW" Wasserzulauf:** 3/4"  
**Total hardness:** 5-50 ppm  
**Druck bar min/max.:** 1-6 bar  
**Ablauf "D":** 50mm  
**Maximale Zulauftemperatur des Wassers:** 30 °C  
**Härte:** 5 °fH / 2.8 °dH  
**Chloride:** <10 ppm  
**Leitfähigkeit:** >50 µS/cm  
**Electrolux Professional** recommends the use of treated water, based on testing of specific water conditions.  
 Please refer to user manual for detailed water quality information.

### Installation

**Clearance:** Clearance: 5 cm rear and right hand sides.  
**Suggested clearance for service access:** 50 cm left hand side.

### Kapazität:

**GN:** 5 - 400x600

### Schlüsselinformation

**Außenabmessungen, Länge:** 867 mm  
**Außenabmessungen, Tiefe:** 775 mm  
**Außenabmessungen, Höhe:** 808 mm  
**Nettogewicht:** 118 kg  
**Versandgewicht:** 135 kg  
**Versandvolumen:** 0.84 m<sup>3</sup>